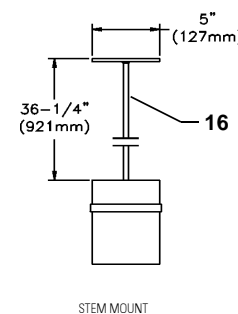
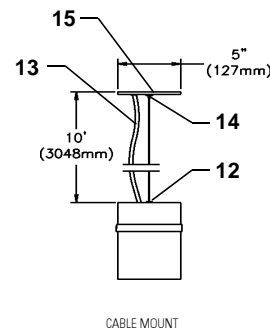
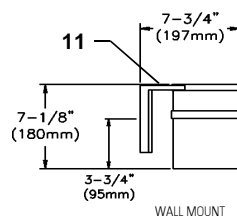
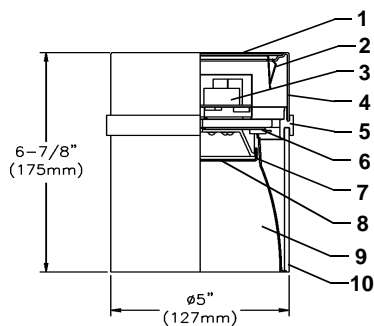


Remote Phosphor LED, 5" (127mm) Cylinder



Surface Cylinder (Complete Unit)

C	4	L	05	C	W	30	CCL	1
Product	Aperture	LED Technology	Lumen Output	Family	Finish	Temperature	Reflector	Voltage
Calculite	4-1/2" (114mm)	Remote Phosphor	05 : 500lm 10 : 1000lm	Cylinder	A: Aluminum W: White B: Black	27: 2700°K 30: 3000°K 35: 3500°K 40: 4000°K	Comfort Clear	1 : 120V 2 : 277V

Features

- Mounting Plate:** 18 ga. galvanized steel plate, suitable for mounting over 3" (76mm) or 4" (102mm) outlet box. Provided with a safety anchoring system.
- Spring Holder:** U-shape spring steel. Holds the luminaire by clip-in.
- Electronic Driver:** 120V or 277V 50/60 Hz.; overload and short circuit protected; thermal regulation to protect against overheating; sound rating "A"; -20°C (-4°F).
- PSU Housing:** Cast aluminum.
- Thermal Management:** Proprietary heat sink design maintains junction temperature for constant, reliable performance and 50,000 hours at 70% lumen maintenance.
- LED Board Connector:** Attaches to light engine via push-in connector on LED board.
- LED Board:** Array of 16 high brightness royal blue LEDs 1000lm or 8 for 500lm.
- Optical Mixing Chamber:** Remote phosphor technology provides increased efficiency and color stability. Phosphor lens assembly positioned in front of LED array converts blue light to white and produces a wide even pattern of diffused light without bright spots created by individual LEDs. Uniform phosphor coating provides consistent, stable color with a shift of no more than +/- 100K over life. Mixing chamber redirects scattered light back out through the emitting aperture.
- Aperture Cone:** Provides 50° visual cut-off to source and image.
- Housing:** Extruded aluminum.
- Wall Plate Kit:** Cast aluminum back and top plate, suitable for mounting over 3" (76mm) or 4" (102mm) outlet box with galvanized steel mounting plate.
- Hanger:** Holds aircraft cable.
- Cord:** 16/3 ST leads, 10 amps maximum. White color.
- Glider:** Steel chromed adjusting hardware for leveling.
- Canopy:** 5" (127mm) steel round decorative plate, no visible hardware.
- Stem:** 3/8" (9.5mm) dia. steel stem, 37" (940mm) long.

Finish

All painted finishes are baked powder or enamel.

Markings

cULus Listed, suitable for wet locations.

* cULus Listed, suitable for damp locations.

** cULus Classified, for dry locations only.

Electrical

1000000	277V	0.072	<10%	>0.8
---------	------	-------	------	------

Options

Dimming- Capacity: See LED-DIM specification sheet.

Accessories

C4CW: Series Wall Bracket Mount Kit. Cast aluminum, suitable for mounting over 3" (76mm) or 4" (102mm) outlet box. Galvanized steel mounting plate. White **W**, Black **B** or aluminum **A** finish.

C4CC *: Series 10ft (3048mm) Cable Suspended Kit. 5" (127mm) steel round canopy and 4 5/8" (118mm) aluminum round cover, no visible hardware. White power cord. Galvanized steel aircraft cable. Steel chromed adjusting glider for leveling. White **W**, Black **B** or aluminum **A** finish.

C4CP *: Series 37" (940mm) long Stem kit. 5" (127mm) steel round canopy and 4 5/8" (118mm) aluminum round cover. 3/8" (9.5mm) dia. steel stem, no visible hardware. Can be cut to length on site, redo the 1/8-28 IPS thread. White **W**, Black **B** or aluminum **A** finish.

TM01 **: 10ft (3048mm) Track Mounting Kit. Adapter mounts to Lightolier Lytespan track. Clear jacketed steel braided power cord. Galvanized steel aircraft cable. Steel chromed adjusting glider for leveling. Silver finish only.

Job Information

Type:

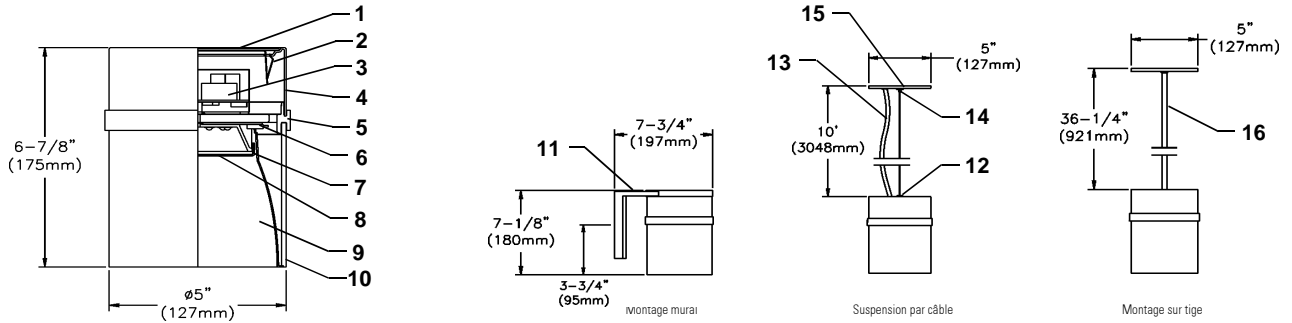
Job Name:

Cat. No.:

Lamp(s):

Notes:

DEL phosphore à distance, cylindre de 5 po (127mm)



Cylindre en surface (unité complète)

C	4	L	05	C	W	30	CCL	1
Produit	Ouverture	Technologie DEL	Flux Lumineux	Famille	Fini	Température	Réflecteur	Voltage
Calculite	4-1/2 po (114mm)	Phosphore à distance	05 : 500lm 10 : 1000lm	Cylindre	A: Aluminium W: Blanc B: Noir	27K: 2700°K 30 : 3000°K 35 : 3500°K 40 : 4000°K	Incolore Comfort	1 : 120V 2 : 277V

Caractéristiques

- Plaque de montage** : en acier galvanisé de calibre 18. Convient pour l'installation avec boîte de raccordement de 3 po (76mm) ou 4 po (102mm). Muni d'un système d'ancrage sécuritaire.
- Support à ressorts** : en acier en forme de U, tiens le luminaire par pression.
- Contrôleur électronique** : 120 ou 277V, 50/60 Hz; protection contre les surcharges et les courts-circuits; protégé contre la surchauffe par régulation thermique; niveau sonore classe « A »; température d'allumage minimale de -20°C (-4°F).
- Boîtier PSU** : en aluminium moulé.
- Gestion thermique** : le concept exclusif du dissipateur thermique maintient la température de jonction afin d'assurer un rendement uniforme et fiable, une durée de vie de 50 000 heures et un maintien du flux lumineux de 70%.
- Connecteur DEL** : branche le contrôleur à la carte DEL.
- Carte à DEL** : arrangement de 16 DEL 1000lm ou 8 DEL 500lm haute intensité de couleur bleu royal.
- Chambre de mélange optique** : une technologie de phosphore à distance améliore le rendement et la stabilité de la couleur. Le groupe lentille au phosphore placé devant l'arrangement des DEL convertit la lumière bleue en lumière blanche et procure une répartition lumineuse large et uniforme sans points lumineux plus intenses créés par les DEL individuelles. La couche de phosphore uniforme procure une couleur uniforme et stable d'une variation de +/-100K sur la durée de vie utile. La chambre de mélange redirige la lumière diffusée à travers l'ouverture émissive.
- Ouverture du cône** : angle de défilement de 50° physique de la source et de l'image de la source.
- Boîtier** : extrusion en aluminium.
- Applique murale** : en aluminium moulé, convient pour l'installation sur une boîte de raccord de 3 po (76mm) ou 4 po (102mm) avec une plaque de montage en acier galvanisé.
- Ancrage** : retiens le câble d'acier.
- Corde** : filage 16/3 ST, maximum 10 ampères. De couleur blanc.
- Niveleur** : en acier chromé, permet d'ajuster au niveau.
- Pavillon** : plaque en acier matricé ronde, sans quincaillerie visible.
- Tige** : en acier de 3/8 po (9.5mm) de diamètre, 37 po (940mm) de long.

Fini

Tous les finis peints sont en poudre ou en émail cuit.

Marquage

Homologué cULus, conviens aux emplacements mouillés.

* Homologué cULus, convient aux emplacements humides.

** Homologué cULus, pour aux emplacements secs seulement.

Électrique

Flux Lumineux	Entrée Voltage	Entrée Fréquence	Entrée Courant	Puissance DEL	Entrée Puissance ±5%	THD Puissance	Facteur Puissance
500lm	120V 277V	50/60Hz	0.083 0.036	350mA	10W	<5% <10%	>0.9 >0.8
1000lm	120V 277V		0.167 0.072				

Options

Gradation : Pour les détails de gradation voir la fiche technique: LED-DIM

Accessoires

C4CW : Série applique murale. En aluminium moulé, convient pour les boîtes de raccord de 3 po (76mm) ou de 4 po (102mm). Plaque de montage en acier galvanisée. Fini blanc **W**, noir **B** ou aluminium **A**.

C4CC * : Série câble de suspension de 10 pi (3048mm). Pavillon en acier et couvercle en aluminium ronds, sans quincaillerie visible. Cordon d'alimentation blanc. Câble aérien en acier galvanisé. Niveleur en acier chromé, permet d'ajuster la hauteur du luminaire. Fini blanc **W**, noir **B** ou aluminium **A**.

C4CP * : Série tige de montage de 37 po (3048mm). Pavillon en acier et couvercle en aluminium ronds, sans quincaillerie visible. Tige en acier de 3/8 po (10mm) dia. Peut être coupé sur le chantier, refaire le filet 1/8-27 IPS. Fini blanc **W**, noir **B** ou aluminium **A**.

TM01 ** : Câble de suspension pour rail de 10 pi (3048mm). Adaptateur Lytespan de Lightolier. Cordon d'alimentation transparent avec tressage en acier. Câble aérien en acier galvanisé. Niveleur en acier chromé, permet d'ajuster la hauteur du luminaire. Fini argent seulement.

Information Projet

Type:

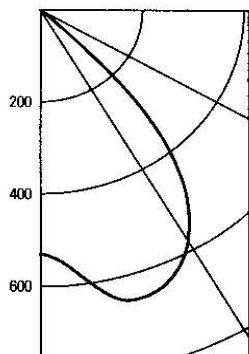
Nom Projet:

No. Cat.:

Lampe(s):

Notes:

20W LED, 3000K, CL Finish Trim



Angle	Mean CP	Lumens
0	531	
5	554	55
10	608	
15	652	183
20	651	
25	627	288
30	579	
35	501	308
40	385	
45	185	138
50	13	
55	4	4
60	2	
65	1	1
70	0	
75	0	0
80	0	
85	0	0
90	0	

Certified Test Report No. 14820³

Single Unit Data

Height to Lighted Plane	Initial Footcandles	Beam Diameter
5'	21	7"
6'	15	9"
7'	11	10"
8'	8	12"
9'	7	13"

Multiple Unit Data (RCR 2)

Spacing On Ctr.	Initial Footcandles	Watts/Sq. Ft.
5'	44	0.87
6'	29	0.57
7'	21	0.41
8'	17	0.34
9'	14	0.27

38' x 38' x 10' Room, Workplane 2 1/2' above floor, 80/50/20% Reflectances

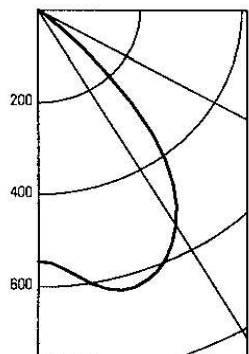
Coefficients of Utilization

Ceiling WALL	80%				70%		50%		30%		0
	70	50	30	10	50	10	50	10	50	10	
RCR	Zonal Cavity Method - Effective Floor Cavity Reflectance = 20%										
0	119	119	119	119	116	116	111	111	106	106	100
1	113	110	107	105	108	103	104	100	100	97	92
2	106	101	97	93	99	92	96	90	93	88	84
3	100	93	88	83	92	83	89	81	87	80	77
4	94	86	80	75	85	75	82	74	80	73	70
5	89	79	73	68	78	68	76	67	75	66	64
6	83	73	67	62	73	62	71	61	69	61	59
7	78	68	61	57	67	56	66	56	65	56	54
8	74	63	56	52	63	52	61	51	60	51	49
9	70	59	52	48	58	48	57	47	56	47	46
10	66	55	48	44	54	44	53	44	53	44	42

Output lumens²: 978 lm
 Correlated Color Temp¹: 3000K
 Input Watts²: 19.6 w
 Efficacy: 49.9 lm/w
 CRI³: 79
 Spacing Criterion: 1.3

Zonal Lumens and Percentages		
Zone	Lumens	%Luminaire
0-30	525	53.8%
0-40	833	85.3%
0-60	976	99.9%
0-90	978	100.0%

20W LED, 3000K, CCL Finish Trim



Angle	Mean CP	Lumens
0	546	
5	563	56
10	603	
15	629	177
20	623	
25	593	271
30	539	
35	462	282
40	348	
45	179	141
50	47	
55	14	16
60	7	
65	4	4
70	2	
75	1	1
80	0	
85	0	0
90	0	

Certified Test Report No. F09003³

Single Unit Data

Height to Lighted Plane	Initial Footcandles	Beam Diameter
5'	22	7"
6'	15	8"
7'	11	10"
8'	9	11"
9'	7	12"

Multiple Unit Data (RCR 2)

Spacing On Ctr.	Initial Footcandles	Watts/Sq. Ft.
5'	42	0.87
6'	28	0.57
7'	20	0.41
8'	17	0.34
9'	13	0.27

38' x 38' x 10' Room, Workplane 2 1/2' above floor, 80/50/20% Reflectances

Coefficients of Utilization

Ceiling WALL	80%				70%		50%		30%		0
	70	50	30	10	50	10	50	10	50	10	
RCR	Zonal Cavity Method - Effective Floor Cavity Reflectance = 20%										
0	119	119	119	119	116	116	111	111	107	107	100
1	113	110	107	105	108	103	104	100	100	97	92
2	106	101	96	93	99	92	96	90	93	88	84
3	100	93	87	83	91	82	89	81	86	79	77
4	94	86	79	74	84	74	82	73	80	72	70
5	88	79	72	67	78	67	76	66	74	66	64
6	83	73	66	61	72	61	70	61	69	60	58
7	78	68	61	56	67	56	65	55	64	55	53
8	73	63	56	51	62	51	61	51	60	51	49
9	69	58	52	47	58	47	57	47	56	47	45
10	65	54	48	44	54	43	53	43	52	43	42

Output lumens²: 948 lm
 Correlated Color Temp¹: 3000K
 Input Watts²: 19.6 w
 Efficacy: 48.4 lm/w
 CRI³: 79
 Spacing Criterion: 1.2

Zonal Lumens and Percentages		
Zone	Lumens	%Luminaire
0-30	503	53.0%
0-40	785	82.8%
0-60	942	99.4%
0-90	948	100.0%

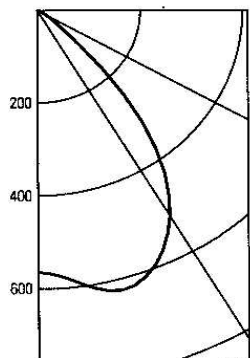


Canlyte
 3015 Louis-Amos, Lachine, Québec H8T 1C4
 (514) 636-0670 • Fax (514) 636-0460

Spécifications are subject to charges without notice.
 © Koninklijke Philips Electronics N.V., 2010. All rights reserved.



20W LED, 3000K, CCD Finish Trim



Angle	Mean CP	Lumens
0	565	
5	578	57
10	607	
15	624	175
20	610	
25	572	261
30	512	
35	430	263
40	318	
45	177	139
50	72	
55	34	33
60	18	
65	11	11
70	6	
75	4	4
80	2	
85	0	1
90	0	

Certified Test Report No. F09004A³

Single Unit Data

Height to Lighted Plane	Initial Footcandles	Beam Diameter
5'	23	6'
6'	16	8'
7'	12	9'
8'	9	10'
9'	7	12'

Multiple Unit Data (RCR 2)

Spacing On Ctr.	Initial Footcandles	Watts/Sq. Ft.
5'	42	0.87
6'	28	0.57
7'	20	0.41
8'	16	0.34
9'	13	0.27

38' x 38' x 10' Room, Workplane 2 1/2' above floor, 80/50/20% Reflectances

Coefficients of Utilization

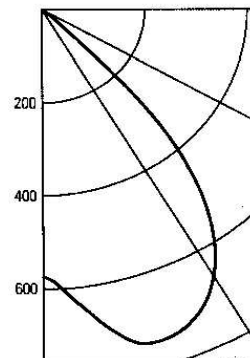
Ceiling WALL	80%				70%		50%		30%		0
	70	50	30	10	50	10	50	10	50	10	
RCR	Zonal Cavity Method - Effective Floor Cavity Reflectance = 20%										
0	119	119	119	119	116	116	111	111	107	107	100
1	113	110	107	104	107	103	103	99	100	96	92
2	106	100	96	92	99	91	95	89	92	87	83
3	100	92	86	82	91	81	88	80	85	79	76
4	93	85	78	73	83	73	81	72	79	71	69
5	88	78	71	66	77	66	75	65	73	65	62
6	82	72	65	60	71	60	70	59	68	59	57
7	77	67	60	55	66	55	65	54	63	54	52
8	73	62	55	50	61	50	60	50	59	50	48
9	69	58	51	46	57	46	56	46	55	46	44
10	65	54	47	43	53	43	52	43	52	42	41

Zonal Lumens and Percentages

Zone	Lumens	%Luminaire
0-30	493	52.2%
0-40	756	80.1%
0-60	928	98.3%
0-90	944	100.0%

Output lumens³: 944 lm
 Correlated Color Temp¹: 3000K
 Input Watts²: 19.6 w
 Efficacy: 48.2 lm/w
 CRI⁴: 79
 Spacing Criterion: 1.2

20W LED, 4000K, CL Finish Trim



Angle	Mean CP	Lumens
0	576	
5	621	61
10	689	
15	742	208
20	743	
25	717	329
30	662	
35	573	353
40	440	
45	208	155
50	14	
55	5	5
60	3	
65	1	1
70	0	0
75	0	0
80	0	0
85	0	0
90	0	0

Certified Test Report No. 14821³

Single Unit Data

Height to Lighted Plane	Initial Footcandles	Beam Diameter
5'	23	7'
6'	16	9'
7'	12	10'
8'	9	12'
9'	7	13'

Multiple Unit Data (RCR 2)

Spacing On Ctr.	Initial Footcandles	Watts/Sq. Ft.
5'	50	0.87
6'	33	0.57
7'	23	0.41
8'	20	0.34
9'	16	0.27

38' x 38' x 10' Room, Workplane 2 1/2' above floor, 80/50/20% Reflectances

Coefficients of Utilization

Ceiling WALL	80%				70%		50%		30%		0
	70	50	30	10	50	10	50	10	50	10	
RCR	Zonal Cavity Method - Effective Floor Cavity Reflectance = 20%										
0	119	119	119	119	116	116	111	111	106	106	100
1	113	110	107	105	108	103	104	100	100	97	92
2	106	101	97	93	99	92	96	90	93	88	84
3	100	93	88	83	92	83	89	81	87	80	77
4	94	86	80	75	85	75	82	74	80	73	70
5	89	79	73	68	78	68	76	67	75	66	64
6	83	73	67	62	73	62	71	61	69	61	59
7	78	68	61	57	67	56	66	56	65	56	54
8	74	63	56	52	63	52	61	51	60	51	49
9	70	59	52	48	58	48	57	47	56	47	46
10	66	55	48	44	54	44	53	44	53	44	42

Zonal Lumens and Percentages

Zone	Lumens	%Luminaire
0-30	599	53.8%
0-40	952	85.5%
0-60	1112	99.9%
0-90	1113	100.0%

Output lumens³: 1113 lm
 Correlated Color Temp¹: 4000K
 Input Watts²: 19.6 w
 Efficacy: 56.8 lm/w
 CRI⁴: 76
 Spacing Criterion: 1.3



Canlyte
 3015 Louis-Amos, Lachine, Québec H8T 1C4
 (514) 636-0670 • Fax (514) 636-0460

Specifications are subject to charges without notice.
 © Koninklijke Philips Electronics N.V., 2010. All rights reserved.

