

LED Conversion Kit			Frame-in Kit Series Compatibility:	LED Reflectors
Catalog No.	Wattage	Input Voltage		
CUL05S1	10W	120V	FRM7000, FRM7001, FRM7029 7782, 7784, A400, B600	C4L05DL-series C4L05WW-series
CUL10S1	20W	120V		C4L10DL-series C4L10WW-series
See Frame-in Kit specification sheets for more information.				See specification sheets for more informations.

Features

Designed for field conversion to energy saving LED (light-emitting diode) source of 4-1/2" (114mm) or 6" (153mm) Lightolier incandescent frame-in Kit without additional rewiring using existing Calculite E26 base lampholder.

- LED Board Connector:** Attache to light engine via push-in connector on LED board.
- Connector Cover:** Die-cast aluminum. Link the connector to the optic heat sink by 3/8" flexible conduit.
- Driver Enclosure:** Die-cast aluminum. Designed to keep the electronic driver cooler.
- Electronic Driver:** 120V or 277V 50/60 Hz.; overload and short circuit portected; thermal regulation to protect against overheating; sound rating "A"; -20°C (-4°F).
- Socket-cup Support:** 0.040" (1.02mm) spun steel. Holds Lightolier incandescent Calculite socket-cup.
- Socket Extender:** Phenolic E26 base, 18 SEW wire gauge, connect to existing lampholder to energise retrofit kit.
- Thermal Protector:** Protect against unauthorized use of insulation.

Markings

CSA Certified and cULus Listed, suitable for damp locations.

Electrical

Nominal Wattage	Input Voltage	Input Frequency	Input Current	LED drive Current	Input Power ± 5%	THD	Power Factor
10W	120V	50/60Hz	0.083	350mA	10W	<5%	>0.9
20W	277V	50/60Hz	0.167	350mA	20W	<5%	>0.8

Options

Dimming- Capacity: See LED-DIM specification sheet.

Job Information

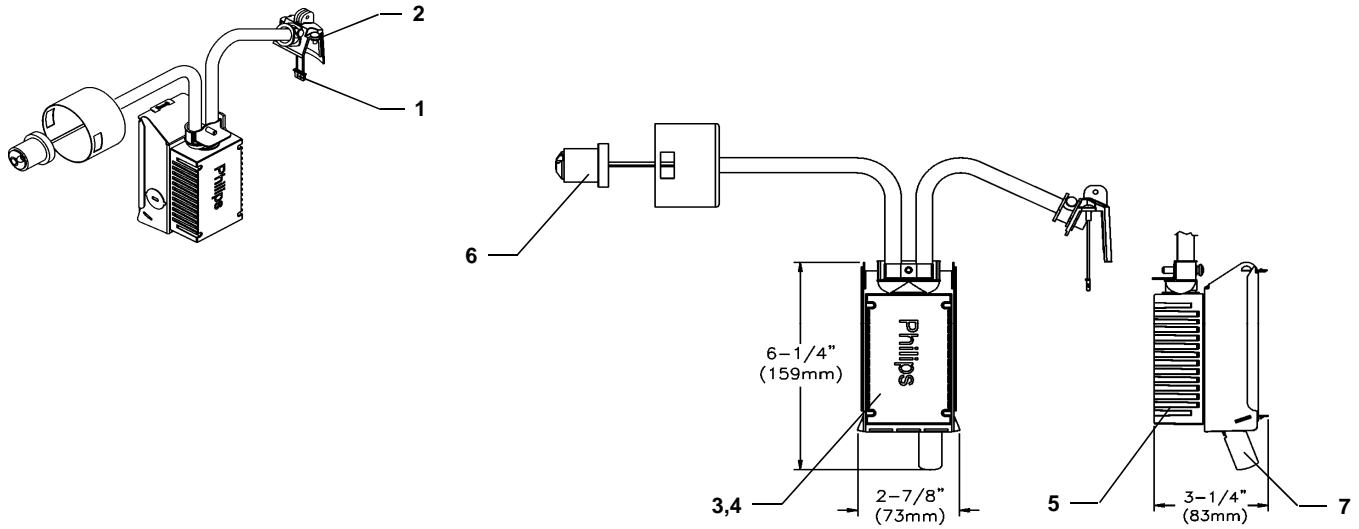
Type:

Job Name:

Cat. No.:

Lamp(s):

Notes:



Kit de conversion DEL			Séries de cadre de montage compatible:	Réflecteurs DEL
No. De Catalogue	Wattage	Voltage d'entrée		
CUL05S1	10W	120V	FRM7000, FRM7001, FRM7029	C4L05DL-séries C4L05WW-séries
CUL10S1	20W	120V	7782, 7784, A400, B600	C4L10DL-séries C4L10WW-séries
				Voir les feuilles de spécification pour plus d'informations.

Voir la feuille de spécification des cadres de montage pour plus d'informations.

Caractéristiques

Conçue pour convertir en une source énergétique DEL (diode électro-luminescente) un cadre 4-1/2 po (114mm) ou 6 po (153mm) Lightolier incandescent existant sans connexions additionnelles en utilisant la douille existante à base E26.

- Connecteur DEL** : branche le contrôleur à la carte DEL.
- Couvercle du connecteur** : en aluminium moulé. Relie le connecteur par un conduit flexible de 3/8 po sur le dissipateur thermique de l'optique.
- Boîtier du contrôleur** : en aluminium moulé. Conçue pour maintenir le bloc d'alimentation froid.
- Contrôleur électronique** : 120 ou 277V, 50/60 Hz; protection contre les surcharges et les courts-circuits; protégé contre la surchauffe par régulation thermique; niveau sonore classe « A »; température d'allumage minimale de -20°C (-4°F).
- Support de douille** : en acier matricé de 0.040 po (1.02mm). Conçue pour supporter le boîtier de douille incandescent de Lightolier Calculite.
- Douille-extension** : base E26 en phénolique filage de calibre 18 SEW. Se connecte à la douille existante pour alimenter le kit de conversion.
- Protecteur thermique** : prévient un usage non autorisé d'isolant.

Marquage

Certifié CSA et homologué cULus; conviens aux emplacements humides.

Électrique

Wattage Nominal	Voltage d'entrée	Puissance fréquence	Puissance courant	DEL courant du contrôleur	Puissance d'entrée ± 5%	DHT	Facteur Puissance
10W	120V	50/60Hz	0.083	350mA	10W	<5%	>0.9
20W	277V	50/60Hz	0.167	350mA	20W	<5%	>0.9

Options

Gradation : Pour les détails de gradation voir la fiche technique: LED-DIM

Information Projet	Type:
Nom Projet:	
No. Cat.:	
Lampe(s):	
Notes:	